

Dejelin

Your Health Partner

GEBRUIKSAANWIJZING

MODE D'EMPLOI



NutriSoup

NS148

Bedankt voor uw aankoop!

De NutriSoup NS148 van DeJelin is de ideale partner om vol te tanken aan vitamines : fluwelen soepen of bouillons, warme of koude plantaardige melk, compotes of simpele smoothies. Ontdek de 8 programma's, die u het dagelijkse leven eenvoudiger zullen maken en uw gezin laten smullen.

VEILIGHEIDSRICHTLIJNEN

Lees aandachtig deze handleiding vooraleer u het toestel in gebruik neemt en bewaar het zorgvuldig voor later gebruik indien nodig.

1. Personen (met inbegrip van kinderen jonger dan 8 jaar) die niet geschikt zijn voor het gebruik van dit toestel in alle veiligheid, zij het door hun fysieke, zintuiglijke of mentale capaciteiten, of door hun gebrek aan ervaring of kennis, mogen in geen geval het toestel zonder toezicht of zonder voorafgaande instructies van een verantwoordelijke persoon gebruiken.
2. Dompel het volledige toestel nooit onder in water of houd het niet onder de kraan, het bevat immers elektronische onderdelen en verwarmingsonderdelen. Risico op elektrische schokken!
3. Vooraleer u het toestel aansluit, controleer of de voltage aangegeven op het toestel overeenkomt met de netspanning van uw woning.
4. Gebruik het toestel niet als de stekker, het elektriciteitsnoer of het toestel beschadigd zijn.
5. Als het elektriciteitsnoer beschadigd is, om elk gevaar te vermijden, moet het vervangen worden door de technische dienst, de dienst na verkoop of gelijkaardig van de fabrikant.
6. Laat het elektriciteitsnoer nooit over scherpe randen hangen.
7. Houd kinderen onder toezicht, laat ze niet spelen met het toestel.
8. Wanneer het toestel in werking is, of aan het afkoelen is, moeten het toestel en het elektriciteitsnoer buiten bereik van kinderen jonger dan 8 jaar worden gehouden.

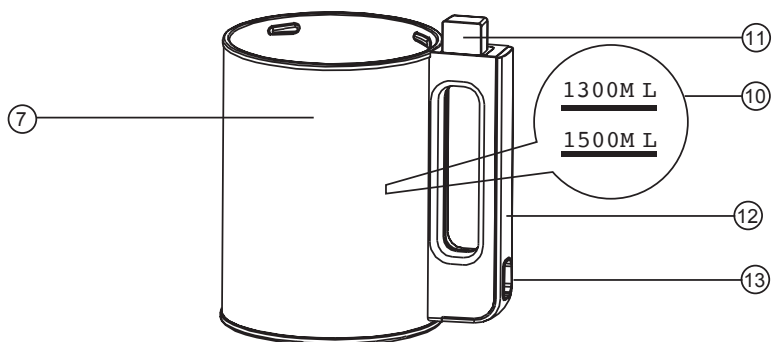
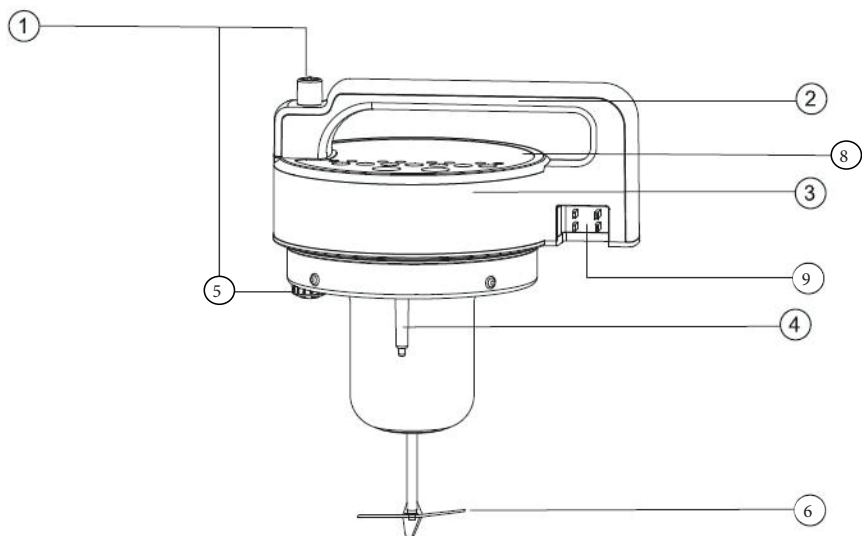
VEILIGHEIDSRICHTLIJNEN

9. Zorg dat het elektriciteits snoer niet in contact komt met warme oppervlakken.
10. Sluit het toestel niet aan, of raak het bedieningspaneel niet aan met natte handen.
11. Het toestel moet steeds aangesloten worden op een stopcontact met aarding, zorg ervoor dat het steeds correct is aangesloten.
12. Sluit het toestel niet aan op een externe timer, dit zou gevaarlijk kunnen zijn.
13. Plaats het toestel niet tegen een muur of een ander toestel. Houd minimum 10 cm rond het toestel. Plaats geen voorwerpen op het toestel.
14. Gebruik het toestel niet anders dan als voorgeschreven in deze handleiding.
15. Laat het toestel niet werken zonder toezicht.
16. Plaats het toestel op een vlak en droog oppervlak.
17. Tijdens gebruik van het toestel, kan het oppervlak onder het toestel erg warm worden.
18. De kan van het toestel kan zeer warm worden tijdens gebruik. Raak het niet aan met de handen maar gebruik de handgreep.
19. Wees voorzichtig bij het verwijderen van het deksel na een “warm programma”, aangezien hete stoom uit het stoomventiel of uit de kan zelf kan komen.
20. Verwijder het deksel niet als de messen nog draaien.
21. Hanteer het deksel met de scherpe messen voorzichtig tijdens het monteren of tijdens het reinigen.
22. Indien het toestel verkeerdelijk wordt gebruikt, of voor professionele doeleinden, of indien het niet wordt gebruikt volgens de instructies in de handleiding, vervalt de garantie en zouden wij het recht hebben om alle verantwoordelijkheid voor mogelijke schade kunnen te weigeren.
23. De herstellingen mogen enkel uitgevoerd worden door een erkend agent of hersteldienst. Herstel het toestel niet zelf, dit zou de garantie doen vervallen.
24. Trek na gebruik steeds de stekker uit het stopcontact.
25. Laat het toestel steeds afkoelen voor reiniging en onderhoud.

NL

FR

ONDERDELEN



ONDERDELEN

1. Stoomventiel
2. Deksel- en motorblokgreep
3. Deksel en motorblok
4. Anti-overloopsensor
5. Stoomuitlaat
6. Mes
7. Kan
8. Bedieningspaneel
9. Stroomaansluiting deksel en motorblok
10. Hoeveelheidsaanduiding
11. Stroomaansluiting deksel en motorblok
12. zijgreep
13. Stroomaansluiting

NL

FR

ACCESSOIRES

- Weken kom
- Zeef met fijne gaatjes
- Reingingsborstel
- Reinigingsspons
- Elektriciteitsnoer

INGEBRUIKNAME & GEBRUIK

VÓÓR HET EERSTE GEBRUIK

- Verwijder alle verpakking, stickers en etiketten.
- Reinig alle accessoires en de binnen- en buitenkant van het toestel met een warm zeepsopje en een zachte spons.

Opgelet : Noch de kan, noch het deksel met motorblok mogen in de vaatwasser.

GEBRUIKSAANWIJZINGEN

1. Zorg ervoor dat de NutriSoup niet aangesloten is op het netwerk.
2. Verwijder het deksel door de handgreep van de kan met de rechterhand en de handgreep van het deksel met de linkerhand vast te nemen en het deksel in tegenwijzerzin te draaien.

Plaats nooit de weken kom in de kan als het toestel in werking is.

OPGELET!

Zorg dat u het scherpe blendermes niet aanraakt. Het mes zou krassen kunnen maken in uw werkblad. Leg het daarom op een bord of ander beschermd oppervlak.

3. Snij alle ingrediënten in blokjes van maximum 2 cm. Met het programma “Bouillon”, kan u grotere stukken gebruiken, maar let op: met harde ingrediënten (zoals wortel) worden te grote stukken mogelijk niet gaar.

Doe geen bevroren ingrediënten in de NutriSoup. Ontdooi ze op voorhand.

INGEBRUIKNAME & GEBRUIK

4. Doe alle ingrediënten in de kan alsook de vloeistof (water, melk, bouillon...). De NutriSoup werkt alleen met een inhoud tussen de minimum- (MIN 1,3L) en maximum (MAX 1,5L) aanduiding ligt. Als u de maximaanduiding overschrijdt, zal de anti-overloopsensor in werking treden en de NutriSoup stoppen.
5. Plaats het deksel correct terug op de kan en zorg dat het goed vastzit.
6. Sluit het elektriciteitssnoer aan op de stroomaansluiting en steek de stekker in het stopcontact. De NutriSoup geeft een geluidssignaal.
7. Druk meerdere keren op de MENU knop om het gewenste programma in te stellen.
8. Druk op de START knop om het programma te starten.
9. Als het programma gedaan is, zal de NutriSoup opnieuw een geluidssignaal weergeven. Verwijder voorzichtig het deksel en zorg ervoor dat u het mes op een beschermd oppervlak legt.
10. Giet uw soep in een kom. Als u wenst dat uw soep warm blijft, plaats het deksel terug. De isotherme kan zal uw soep warm houden.

OPMERKINGEN:

- Vlees moet gaar zijn voordat u het in de NutriSoup doet.
- De NutriSoup is niet geschikt om ingrediënten te bakken.


NL

FR

INGEBRUIKNAME & GEBRUIK

PROGRAMMA'S

Alle programma's zijn vooraf ingesteld en het is niet mogelijk ze te wijzigen.

PROGRAMMA'S	BEREIDING	T°	TIJD
 Velouté	Veloutésoep	100°C	21 min
 Gemixt	Gemixte soepen	100°C	30 min
 Bouillon	Bouillon, ragout	100°C	38 min
 Compote	Compote, coulis	100°C	16 min
 Smoothie	Smoothie, Plantaardige melk	0°C	3,5 min
 Pulse*	Manueel mixen	0°C	-
 Havermout	Havermout, babyvoeding	100°C	35 min
 Auto cleaning		0°C	3,5 min

*Het programma PULSE werkt enkel als u het op voorhand heeft ingesteld met de MENU knop. Eens ingesteld, druk op de START knop gedurende enkele seconden om de gewenste structuur te verkrijgen. Wij raden af om langer dan 30 seconden na elkaar te mengen. De PULSE functie werkt zonder warmte. U kan deze functie dus gebruiken voor bereidingen zoals milkshakes of smoothies.

OPGELET:

Herhaal de warme programma's niet vaker dan 5 keer opeenvolgend.

INGEBRUIKNAME & GEBRUIK

ONDERHOUD

Na gebruik, spoel de binnenkant van de kan met warm water om alle soepresten te verwijderen.

U kan ook de PULSE functie gedurende enkele seconden gebruiken met warm water in de kan (tot de MAX aanduiding) om het reinigen te vergemakkelijken.

Gebruik dan de meegeleverde spons, in een warm zeepsopje gedopt om de binnenkant van de kan te reinigen, spoel met warm water en laat drogen. Het mes en de staaf mogen met de borstel (eveneens meegeleverd) onder warm water gereinigd worden.

Droog zorgvuldig na de reiniging. Droog de binnenkant van het toestel met een zachte, droge doek.

BELANGRIJK:

- De NutriSoup is niet vaatwasser bestendig.
- Dompel het deksel, de kan, het elektriciteitssnoer en de stekker niet in water of enig andere vloeistof. Dit zou het toestel beschadigen.
- De stroomaansluiting tussen het deksel en de kan mag niet nat worden.

MILIEUBESCHERMING – NORM 2002/96/CE

Om ons milieu en uw gezondheid te beschermen, moet het verwijderen op het einde van de levensduur van elektrische toestellen volgens zeer precieze regels gebeuren en dit vraagt de medewerking van allen, leverancier of gebruiker.

Hierdoor mag uw toestel, zoals aangegeven door het symbool op het typeplaatje, in geen geval in een publieke vuilbak of bij het normale huisvuil worden weggegooid.

NL

FR

INGEBRUIKNAME & GEBRUIK

Bij het afdanken, is het uw verantwoordelijkheid om uw toestel bij een officieel verzamelpunt voor recyclage van elektrische en elektronische toestellen in te leveren.

Voor informatie over de verzamelpunten voor de recyclage van de toestellen op het einde van hun levensduur, gelieve contact op te nemen met lokale autoriteiten van uw regio, de dienst ophaling van huishoudafval of de winkel waar u uw toestel heeft aangekocht.



SNOER

Controleer het elektriciteits snoer zorgvuldig voor elk gebruik. Als het beschadigd is, mag u het toestel niet gebruiken. Het snoer mag alleen worden vervangen door Dalcq N.V., de klantendienst of een gekwalificeerd en erkend persoon, om gevaar voor de gebruiker te voorkomen. Het vervang snoer moet van identieke kwaliteit en sectie zijn als het originele snoer waarvan de kenmerken worden beschreven op de huls van het originele snoer. Deze toestellen voldoen aan de Richtlijnen 2006/95/EG, 2004/108/EG, 2002/96/EG, 2002/95/EG en aan Verordening (EG) nr. 1935/2004 inzake contact met levensmiddelen.

GARANTIE

Dalcq N.V. geeft op alle onderdelen van het toestel een speciale garantie onderhevig aan onderstaande voorwaarden. De wettelijke bepalingen betreffende de garantie evenals de rechten die voortvloeien uit de wet over de verantwoordelijkheid van de defecte producten blijven onaangetast. Eventuele rechten tot uitvoering en tot vergoeding van de koper in geval van defecten blijven geldig, indien de voorwaarden hiervoor zijn voldaan.

GARANTIE

1. Duur van de garantie

De garantie geldt voor alle onderdelen van het toestel en gaat in op de aankoopdatum (factuurdatum) van het toestel met een looptijd van 2 jaar bij privé gebruik.

2. Voorwerp van de garantie

De garantie dekt materiaal-, constructie- of fabricagefouten, indien het gebrek reeds aanwezig was bij de levering en het toestel correct gebruikt is door de koper. De garantie dekt ofwel de gratis herstelling, de vervanging van een of meerdere defect onderdelen, ofwel het vervangen van het complete toestel door een toestel van gelijke waarde. Het is aan Dalcq N.V. om de te treffen maatregel te kiezen.

NL

FR

3. Garantiegeval

Bij storing/defect, dient u onmiddellijk op de hoogte te stellen:

1. De winkel waar u het toestel heeft gekocht.
2. Ofwel, voor alle internetverkoop, de dienst na verkoop (schriftelijk of per mail) voordat het toestel wordt teruggestuurd, om een uitgebreide beschrijving van het probleem met foto's te geven.

4. Verpakking

Het is aangeraden om de oorspronkelijke verpakking te gebruiken voor het terugsturen van het toestel. Als u een andere verpakking gebruikt, zorg ervoor dat het een goede bescherming biedt voor de typische transportrisico's en dat het de nodige bescherming biedt. Een simpele karton verpakking gevuld met papier voldoet niet. Dalcq N.V. kan niet verantwoordelijk gesteld worden voor schade ten gevolge van onvoldoende verpakking. In dit geval vervalt de garantie. De dienst na verkoop zal u inlichten over de procedure van terugsturen alsook over de kosten dat het met zich meebrengt.

GARANTIE

5. Reiniging

Als u de onderdelen of het toestel niet reinigt voordat u deze terugstuurt zal Dalcq N.V. een reinigingsforfait aanrekenen.

6. Intrekking van het recht op garantie

Het recht op garantie wordt ingetrokken:

- Bij verkeerd gebruik, verkeerde behandeling en opslag. (Bv. Gebreken door vocht, hoge temperaturen veroorzaakt)
- Bij herstellingen, poging tot herstelling, aanpassingen van welke aard dan ook en gebruik van niet originele onderdelen, enz. die niet zijn uitgevoerd door Dalcq N.V. of door een erkende onderneming.
- Bij onvoldoende verpakking en slecht transport.
- Bij ongepaste mechanische invloeden op het toestel of op onderdelen van het toestel.
- Bij storingen die niet te wijten zijn aan de afwerking en aan de fabricage van het toestel, zoals val, botsing, beschadiging, brand, aardbeving, schade door overstroming, bliksem, enz.
- Bij gebrek aan vertoon aankoopbewijs.
- Bij gebruik anders als huishoudelijk, in het bijzonder in een commercieel kader.
- De kosten opgelopen door Dalcq N.V. als gevolg van het terugsturen door de koper van een toestel zonder garantie of recht op restitutie zullen door de koper worden gedragen.

7. Dienst na verkoop

Dalcq N.V.

Rue du Hainaut 86

6180 Courcelles

België

support@dalcq.com

MODE D'EMPLOI



NL

FR

Merci pour votre achat !

Le NutriSoup NS148 de DejeLin est le compagnon idéal pour faire le plein de vitamines : soupes veloutées ou bouillon, laits végétaux à chaud ou à froid, compotes ou simplement smoothie. Découvrez ses 8 programmes, qui faciliteront votre quotidien et régaleront votre famille.

CONSIGNES DE SÉCURITÉ

Avant d'utiliser cet appareil, lisez attentivement le mode d'emploi et conservez-le soigneusement pour y revenir plus tard si nécessaire.

1. Les personnes (y compris les enfants de moins de 8 ans) qui ne sont pas aptes à utiliser l'appareil en toute sécurité, soit à cause de leurs capacités physiques, sensorielles ou mentales, soit à cause de leur manque d'expérience ou de connaissances, ne peuvent en aucun cas utiliser l'appareil sans surveillance ou sans les instructions d'une personne responsable.
2. N'immergez jamais l'appareil complet, ni dans l'eau ni en le passant sous le robinet, car il contient des composants électroniques et des éléments chauffants dans l'appareil. Il y a un risque de choc électrique.
3. Avant de brancher l'appareil, vérifiez que la tension indiquée sur la plaque signalétique de l'appareil correspond à la tension du réseau électrique de votre domicile.
4. N'utilisez pas l'appareil en cas d'endommagement de la fiche, du cordon d'alimentation ou de l'appareil.
5. Si le cordon d'alimentation est endommagé, afin d'éviter tout danger, il doit être remplacé par le service technique, service après-vente ou similaire du producteur.
6. Ne laissez pas pendre le cordon sur des rebords tranchants.
7. Surveillez les enfants, ne les laissez pas jouer avec l'appareil.
8. Lorsque l'appareil est en fonctionnement, ou en train de refroidir, l'appareil et le cordon d'alimentation doivent être placés hors de portée des enfants de moins de 8 ans.
9. Ne mettez pas le cordon d'alimentation en contact avec des surfaces chaudes.

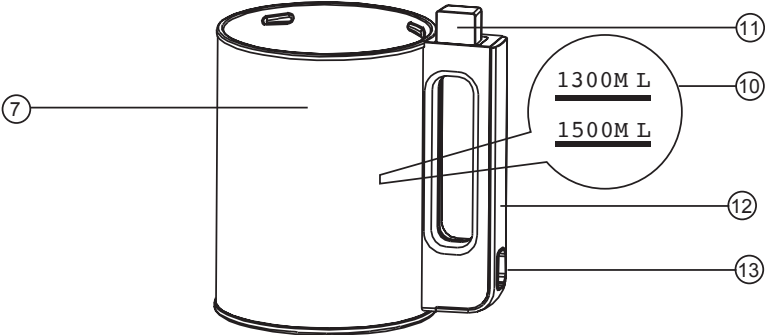
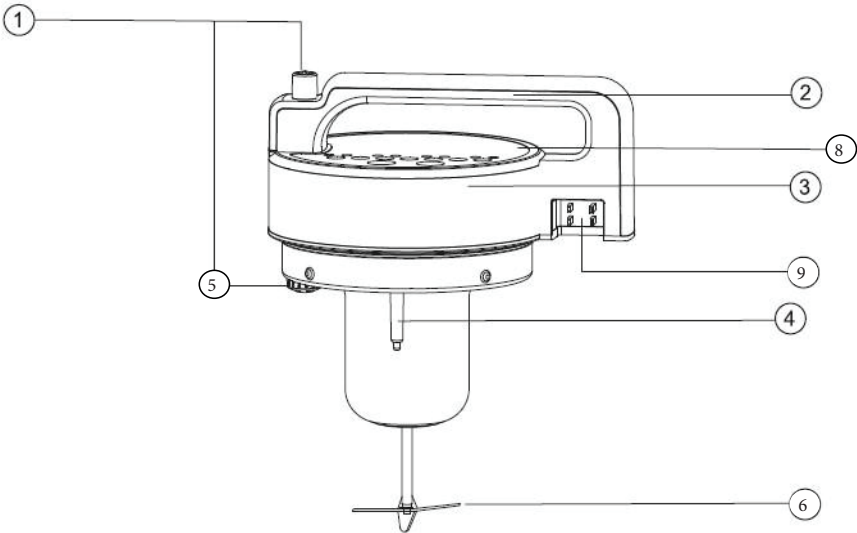
CONSIGNES DE SÉCURITÉ

10. Ne branchez pas l'appareil ou ne manipulez pas le panneau de commande avec des mains mouillées.
11. L'appareil doit toujours être branché sur une prise de terre et il faut vérifier qu'il soit branché correctement.
12. Ne branchez pas l'appareil avec une minuterie externe, cela pourrait être dangereux.
13. Ne placez pas l'appareil contre un mur ou contre un autre appareil. Maintenez au moins 10 cm autour de l'appareil. Ne placez pas d'objets sur l'appareil.
14. N'utilisez pas l'appareil autrement que décrit dans ce manuel.
15. Ne laissez pas fonctionner l'appareil sans surveillance.
16. Placez l'appareil sur une surface plane et sèche.
17. Lors du fonctionnement de l'appareil, la surface sur laquelle l'appareil est placé peut devenir très chaude.
18. La cuve de l'appareil peut devenir très chaude lors du fonctionnement. Ne la touchez pas avec les mains mais utilisez la poignée.
19. Soyez prudent lorsque vous retirez le couvercle après un programme « chaud », car de la vapeur chaude peut s'échapper de l'évent à vapeur ou de la cuve proprement dite.
20. Ne retirez pas le couvercle tant que la lame tourne encore.
21. Manipulez avec précaution le couvercle avec les lames aiguisées que ce soit pendant l'installation ou pendant le nettoyage.
22. Si l'appareil est utilisé incorrectement ou à des fins professionnelles ou semi-professionnelles ou s'il n'est pas utilisé selon les instructions du mode d'emploi, la garantie s'annule et nous serions en droit de décliner toute responsabilité pour les dommages causés.
23. Les réparations ne peuvent être réalisées que par un agent ou un service de réparation agréé. Ne réparez pas l'appareil vous-même, ceci annulera la garantie.
24. Débranchez toujours l'appareil après utilisation.
25. Laissez toujours refroidir l'appareil avant l'entretien et le nettoyage.

NL

FR

COMPOSANTS



COMPOSANTS

1. Événement à vapeur
2. Poignée du couvercle et bloc moteur
3. Couvercle et bloc moteur
4. Capteur anti-débordement
5. Orifice de sortie de vapeur
6. Lame
7. Cuve
8. Panneau de commande
9. Connecteur d'alimentation du couvercle et bloc moteur
10. Repères de niveau
11. Connecteur d'alimentation du couvercle et bloc moteur
12. Poignée de la cuve
13. Connecteur d'alimentation

NL

FR

ACCESSOIRES

- Bol de trempage
- Tamis à maille fine
- Brosse de nettoyage
- Éponge de nettoyage
- Cordon d'alimentation

MISE EN SERVICE & UTILISATION

AVANT LA PREMIÈRE UTILISATION

- Retirez tous les emballages, autocollants et étiquettes.
- Nettoyez tous les accessoires avec de l'eau chaude savonneuse et une éponge douce, ainsi que l'intérieur et l'extérieur de l'appareil.

Attention : Attention ni la cuve, ni le couvercle bloc moteur ne passent au lave-vaisselle.

INSTRUCTIONS D'UTILISATION

1. Assurez-vous que le NutriSoup soit débranché du secteur.
2. Retirez le couvercle en tenant la poignée de la cuve de la main droite et la poignée du couvercle de la main gauche puis en tournant le couvercle dans le sens inverse des aiguilles d'une montre.

Ne placez jamais le bol de trempage dans la cuve lorsque l'appareil est en marche.

ATTENTION!

Ne pas toucher la lame car elle est très acérée. La lame pourrait griffer votre surface de travail. Posez-la donc sur une assiette ou sur toute autre forme de surface protégée.

3. Coupez tous les ingrédients en dés de maximum 2 cm. Avec le programme "Bouillon", vous pouvez utiliser des morceaux plus grands, mais attention aux légumes durs (type carotte) car ils risquent de ne pas cuire correctement.

Ne placez pas d'ingrédients surgelés dans le NutriSoup. Décongelez-les au préalable.

MISE EN SERVICE & UTILISATION

- Placez tous les ingrédients dans la cuve ainsi que le liquide (eau, lait, bouillon...). Le NutriSoup ne fonctionne que s'il est rempli de liquide jusqu'à un niveau compris entre le repère MIN (1,3L) et le repère MAX (1,5L). Si vous dépassez le repère MAX, le capteur anti-débordement s'activera et empêchera le NutriSoup de fonctionner.
- Remettez le couvercle correctement en place sur la cuve en veillant à ce qu'il soit bien fixé.
- Connectez le cordon d'alimentation au connecteur d'alimentation et branchez l'appareil sur le secteur. Le NutriSoup émet un bip.
- Appuyez plusieurs fois sur le bouton MENU afin de sélectionner le programme souhaité.
- Appuyez sur START pour démarrer le programme.
- Quand le programme est terminé, le NutriSoup émet de nouveau un bip. Retirez prudemment la tête en veillant de nouveau à poser la lame sur une surface protégée.
- Versez votre soupe dans un bol. Si vous voulez que votre soupe reste chaude, il suffit de remettre la tête en place. La cuve isotherme tiendra votre soupe au chaud.

REMARQUES!

- Les viandes doivent être cuites avant d'être placées dans le NutriSoup.
- Le NutriSoup ne permet pas de frire ou de faire revenir les aliments.

NL

FR

MISE EN SERVICE & UTILISATION

PROGRAMMES

Tous les programmes sont pré-réglés et il n'est pas possible de les modifier.

PROGRAMME	PRÉPARATION	T°	DURÉE
 Velouté	Soupe velouté	100°C	21 min
 Mouliné	Soupe mouliné	100°C	30 min
 Bouillon	Bouillon, ragout	100°C	38 min
 Compote	Compote, coulis	100°C	16 min
 Smoothie	Smoothie, Lait végétal	0°C	3,5 min
 Pulse*	Mixage manuel	0°C	-
 Porridge	Porridge, babyfood	100°C	35 min
 Auto cleaning		0°C	3,5 min

*Le programme PULSE ne fonctionne que si vous l'avez sélectionné au préalable à l'aide de la touche MENU. Une fois sélectionné, appuyez sur le bouton START pendant quelques secondes pour obtenir la texture souhaitée. Nous vous déconseillons de mélanger pendant plus de 30 secondes à la fois. La fonction PULSE fonctionne sans chaleur. Vous pouvez donc l'utiliser pour mélanger des préparations comme des milk-shakes ou smoothies.

ATTENTION:

Ne répétez pas les programmes chauds plus de 5 fois consécutives.

MISE EN SERVICE & UTILISATION

ENTRETIEN

Après emploi, rincez l'intérieur de la cuve à l'eau chaude pour éliminer tout résidu de soupe. Vous pouvez également utiliser la fonction PULSE pendant quelques secondes en remplissant la cuve d'eau chaude (jusqu'au repère MAX) pour faciliter le nettoyage.

Utilisez ensuite l'éponge fournie, trempée dans de l'eau chaude savonneuse pour nettoyer l'intérieur de la cuve, rincez à l'eau chaude et laissez sécher. La lame et la tige peuvent être nettoyées à l'aide de la brosse (également fournie) passée sous l'eau chaude.

Séchez bien l'appareil après nettoyage. Essuyez l'intérieur de l'appareil avec un linge doux et sec.

ATTENTION:

- Le NutriSoup ne peut pas aller au lave-vaisselle.
- N'immergez pas la tête, la cuve, le câble d'alimentation ni la fiche secteur dans de l'eau ou dans tout autre liquide. Cela endommagerait l'appareil.
- Le connecteur d'alimentation entre le couvercle et la cuve ne doit pas être mouillé.

PROTECTION DE L'ENVIRONNEMENT – DIRECTIVE 2002/96/CE

Afin de préserver notre environnement et votre santé, l'élimination en fin de vie des appareils électriques doit se faire selon des règles bien précises et nécessite l'implication de chacun, qu'il soit fournisseur ou utilisateur. C'est pour cette raison que votre appareil, tel que le signale le symbole apposé sur sa plaque signalétique, ne doit en aucun cas être jeté dans une poubelle publique ou privée destinée aux ordures ménagères.

NL

FR

MISE EN SERVICE & UTILISATION

Lors de son élimination, il est de votre responsabilité de déposer votre appareil dans un centre de collecte publique désigné pour le recyclage des équipements électriques ou électroniques. Pour obtenir des informations sur les centres de collecte et de recyclage des appareils mis au rebut, veuillez prendre contact avec les autorités locales de votre région, les services de collecte des ordures ménagères ou le magasin dans lequel vous avez acheté votre appareil.



CORDON

Il faut examiner attentivement le câble d'alimentation avant toute utilisation. Si celui-ci est endommagé, il ne faut pas utiliser l'appareil. Le cordon ne doit être remplacé que par Dalcq S.A., son service après-vente ou une personne qualifiée et agréée afin d'éviter un danger pour l'utilisateur. Le cordon de remplacement doit être identique en qualité et en section au câble d'origine dont les caractéristiques sont inscrites sur la gaine du câble d'origine. Ces appareils sont conformes aux directives 2006/95/CE, 2004/108/CE, DEEE 2002/96/CE, rohs 2002/95/CE et au règlement CE contact alimentaire 1935/2004.

GARANTIE

Dalcq S.A. accorde sur tous les éléments de l'appareil une garantie particulière soumise aux conditions ci-dessous. Les dispositions légales relatives à la garantie ainsi que les droits découlant de la loi concernant la responsabilité du fait des produits défectueux n'en sont pas affectés. Les éventuels droits à exécution ultérieure et à dédommagement de l'acquéreur en cas de défauts restent valables, dès lors que les conditions à cet effet sont remplies.

GARANTIE

1. Durée de la garantie

La garantie s'applique à tous les éléments de l'appareil et prend effet à la date d'achat (date de facturation) avec une durée de 2 ans en usage privé

2. Objet de la garantie

La garantie couvre les vices de matière, de construction et de fabrication, à condition que le défaut soit déjà présent lors de la livraison et que l'appareil ait été manipulé correctement par l'acquéreur. La garantie comprend soit la réparation gratuite, soit le remplacement d'un ou plusieurs éléments défectueux, soit l'échange de l'ensemble de l'appareil contre un appareil de même valeur. Il incombe à Dalcq S.A. de choisir la mesure à adopter.

3. Cas de garantie

En cas de dysfonctionnement/défaut, vous êtes tenu d'en informer sans délai

1. Le magasin où vous avez effectué votre achat.
2. Soit pour toute vente internet, le service après-vente (par écrit ou par email) avant le renvoi de l'appareil pour fournir une description détaillée du problème avec photos.

4. Emballage

Il est recommandé d'utiliser le carton d'origine pour le renvoi de l'appareil. Si vous utilisez un autre emballage, veillez à ce qu'il offre une bonne protection contre les risques typiques liés à l'envoi et qu'il présente des dispositifs de protection appropriés. Un simple emballage cartonné, rembourré de papier ne suffit pas. Dalcq S.A. ne saurait être responsable des dommages dus à un emballage inapproprié. Dans ce cas, la garantie deviendra caduque. Le service après-vente vous renseignera sur le mode de renvoi ainsi que sur les frais qui en résultent.

NL

FR

GARANTIE

5. Nettoyage

Si vous ne nettoyez pas les pièces détachées ou l'appareil avant leur/son renvoi, Dalcq S.A. facturera un forfait pour le nettoyage.

6. Annulation du droit de garantie

Le droit de garantie est annulé

- En cas de mauvaise utilisation, mauvais traitement et stockage (p. ex. dégâts causés par l'humidité, les hautes températures).
- En cas de réparations, tentatives de réparation, modifications de quelque nature et usage de pièces détachées non d'origine, etc. Qui n'ont pas été effectués par Dalcq S.A. ou par ses entreprises agréées.
- En cas d'emballage inapproprié et de mauvais transport.
- En cas d'influences mécaniques inappropriées sur l'appareil ou sur des éléments de l'appareil.
- En cas d'incidents qui ne sont pas liés à l'usage et à la fabrication de l'appareil tels que chute, collision, endommagement, incendie, tremblement de terre, dégâts causés par des inondations, foudre, etc.
- À défaut de présentation d'une preuve d'achat.
- En cas d'usage autre qu'à des fins privées, en particulier dans le cadre commercial.
- Les dépenses occasionnées pour Dalcq S.A. à la suite du renvoi d'un produit par l'acquéreur en l'absence d'un cas de garantie ou d'un droit à restitution devront être supportées par l'acquéreur.

7. Service après-vente

Dalcq S.A.

Rue du Hainaut 86

6180 Courcelles

Belgique

support@dalcq.com